

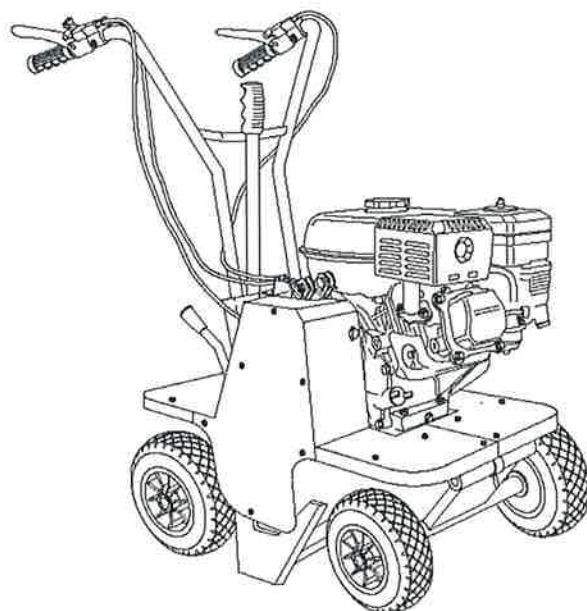
BENASSI®

L300 8826906

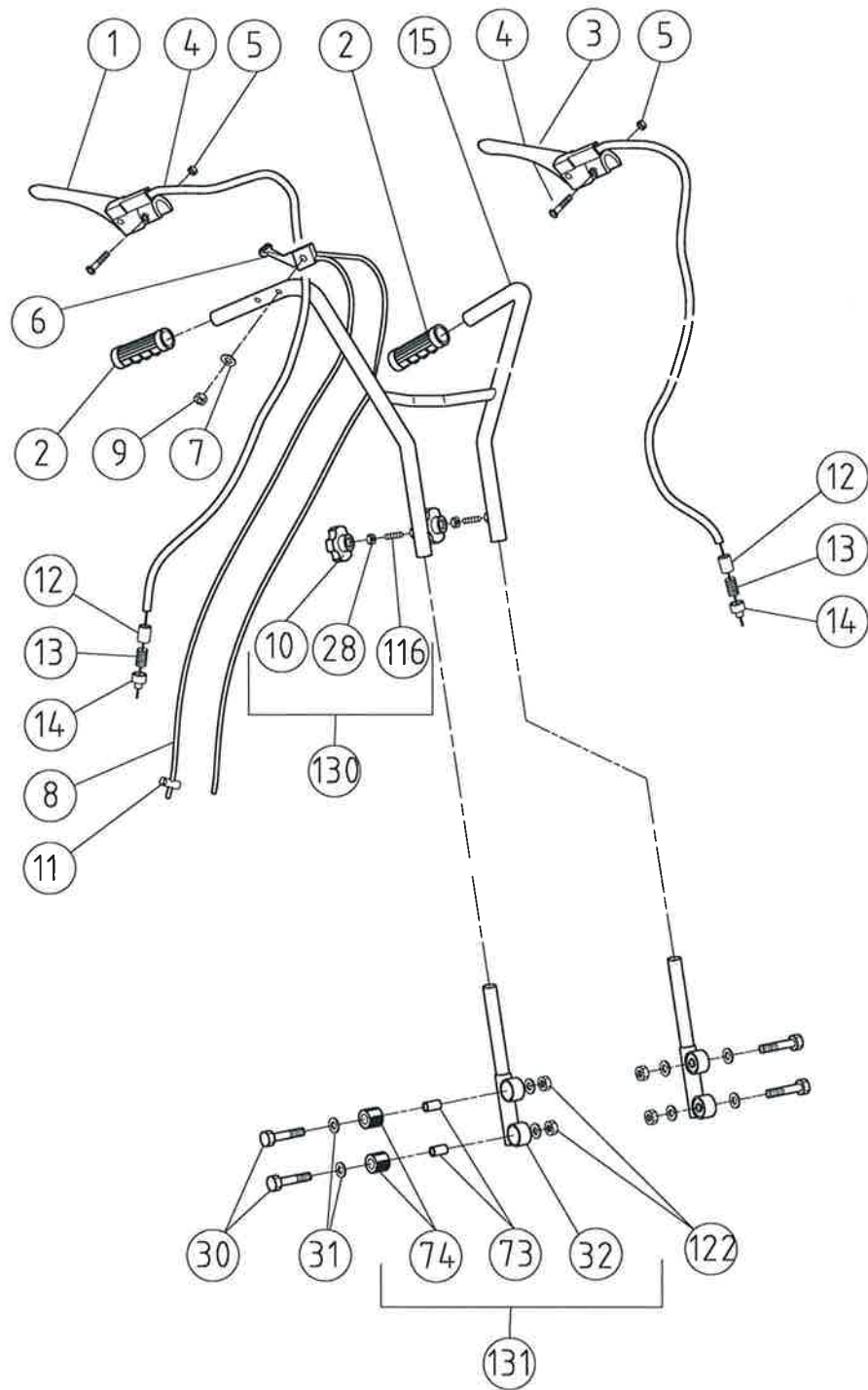
L390 8826205

TAGLIAZOLLE

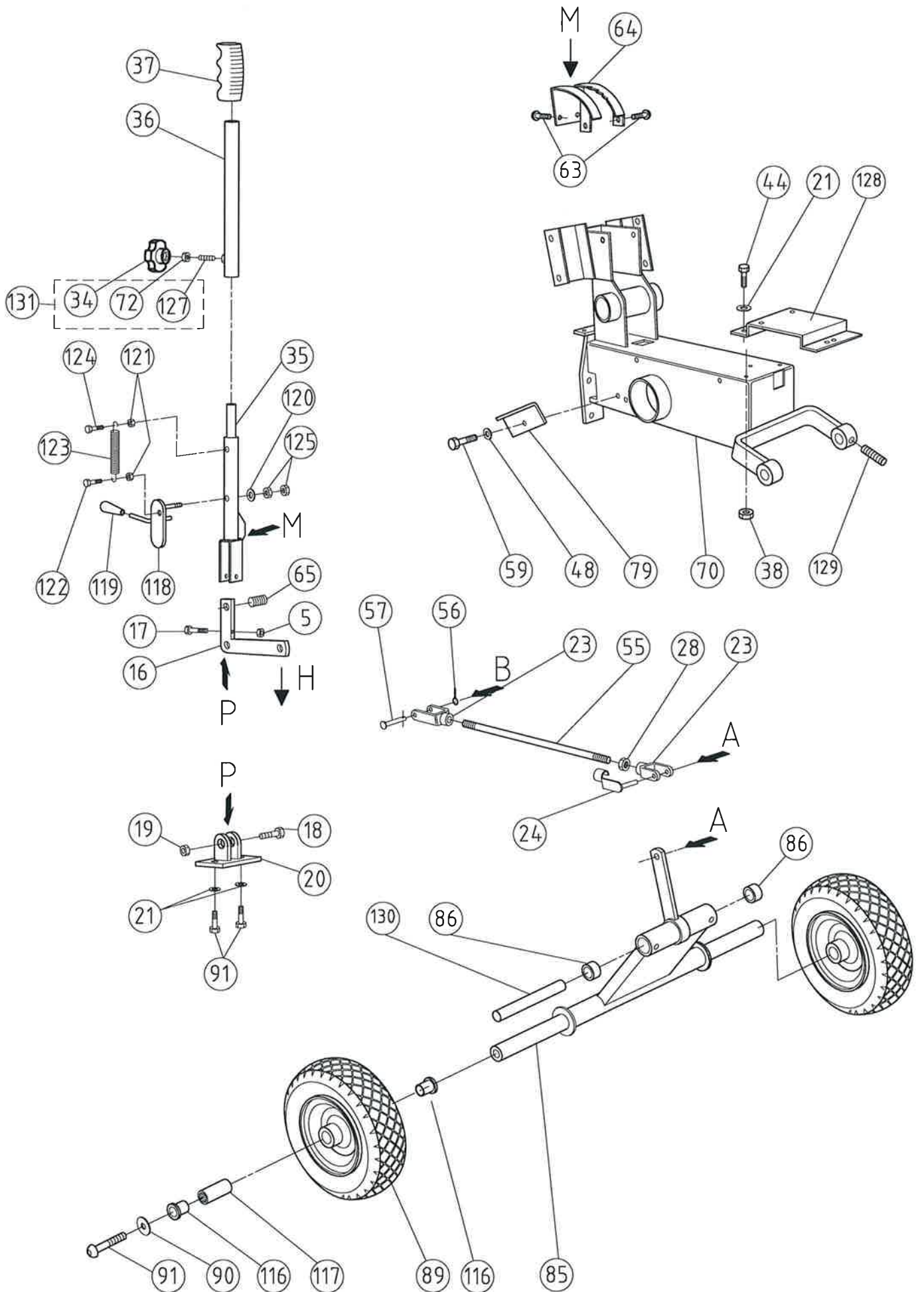
Tavole Ricambi



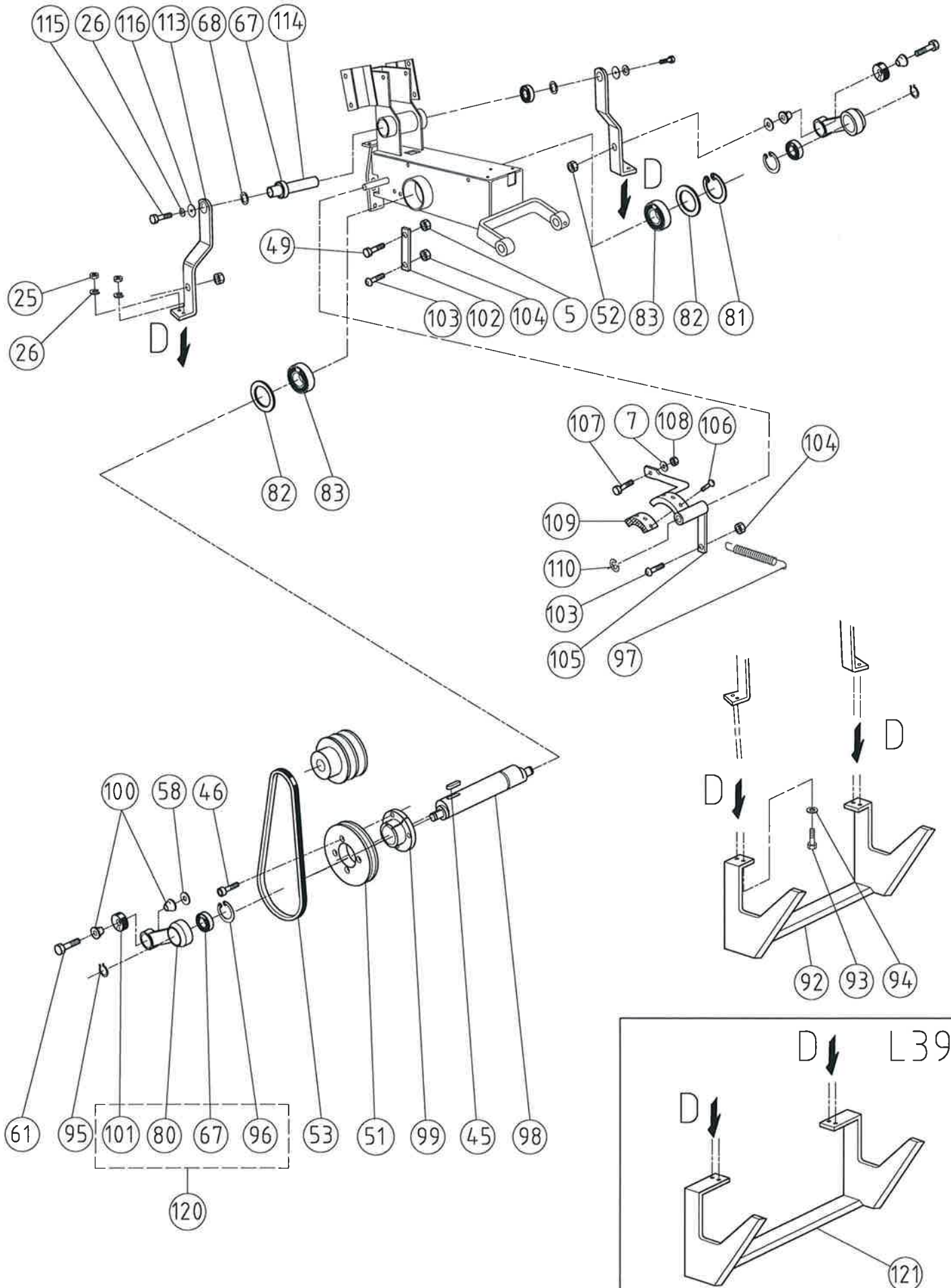
MATRICOLA DA NR. : 82 1605 111805
DATA: 31/07/2017
IT- Lingua Originale



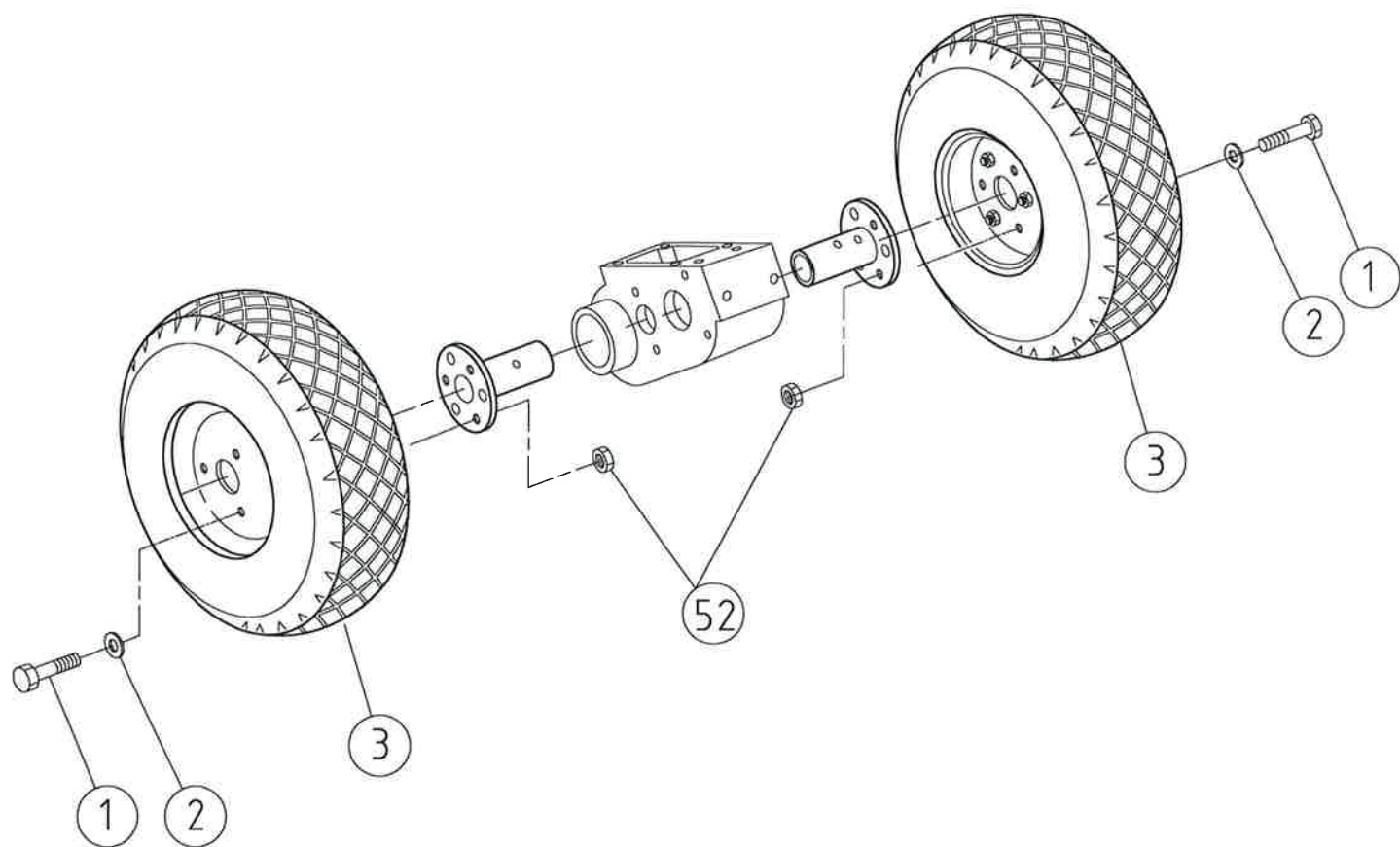
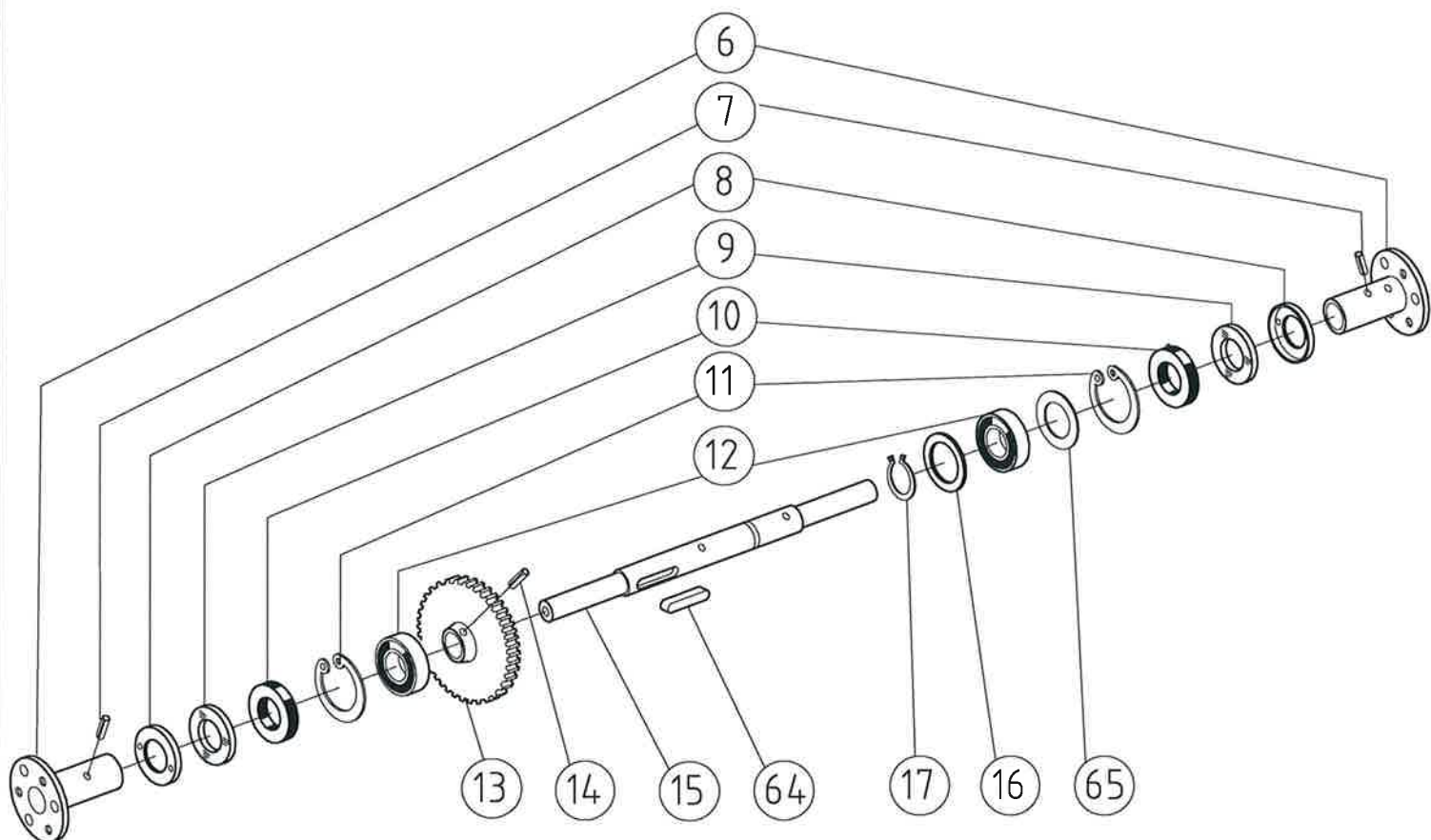
| Pos. | Cod. Ricambi | Descrizione | Quantità | |
|------|--------------|--|----------|---|
| 001 | T095700 | LEVA GIALLA DX C25 C/TRASM.750 c.do LAMA | NR | 1 |
| 002 | 0228800310 | MANOPOLA CHIUSA D.25/26 1MA08010 | NR | 2 |
| 003 | T095800.1 | LEVA ROSSA SX C25 C/TRASM. 840 MM c.do Avanzamento | NR | 1 |
| 004 | 0206500040 | VITE TCEI M6x55 UNI5931 8.8 | NR | 2 |
| 005 | 0201000110 | DADO AUTOBL.M6 h6 BASSO UNI7474 | NR | 2 |
| 006 | 63438400 | MANETTINO ON/OFF C/ACCELER. - FILO 850 | NR | 1 |
| 007 | 0200100720 | RONDELLA BISELLATA D.6 UNI6592 ZNC | NR | 9 |
| 008 | T095900 | FILO ACCELERATORE GU1010 FILO1150 LVZ | NR | 1 |
| 009 | 0211200420 | DADO AUTOBL.M6 h8 ALTO UNI7473 D982 | NR | 8 |
| 010 | CC48900 | VOLANTINO A TRE LOBI M10 01THB50E | NR | 1 |
| 011 | 35850040 | MORSETTO FERM. D.5.5x9 ZN (03824105) | NR | 1 |
| 012 | M063200T0 | GUIDAMOLLA 12X20 ZNC | NR | 2 |
| 013 | CC16200 | MOLLA 10X25 CXF | NR | 2 |
| 014 | M063300T0 | GUIDACAVO 12X17 ZNC | NR | 2 |
| 015 | T098100C0 | MANUBRIO A TUBOLARE D26 LVZ RAL9005 NERO | NR | 1 |
| 028 | 0201100510 | DADO M10 h8 MEDIO UNI5588 CH17 | NR | 2 |
| 030 | 0202200250 | VITE TE M10x50 UNI5737 PARZ.FIL. ZN | NR | 4 |
| 031 | 0202500380 | RONDELLA OND. D.10 DIN 137B ZN | NR | 4 |
| 032 | T092900C0 | SUPPORTO MANUBRIO LVZ RAL9005 NERO | PZ | 1 |
| 073 | T099000T0 | BOCCOLA 12X10X28 ZNC | NR | 2 |
| 074 | T099100 | ANTIVIBRANTE 30X12X28 ST00238/10 | NR | 2 |
| 116 | CC49100 | GRANO A PUNTA VCE UNI 5927 M10X45 | NR | 1 |
| 122 | 0203210230 | DADO AUTOBLOC. M10 h11,5 U7473 D982 | NR | 4 |
| 130 | CC48900PA | PREMONT. VOLANTINO M10 + GRANO | NR | 2 |
| 131 | T092900PA | PREM. SUPPORTO MANUBRIO LVZ RAL9005 NERO | PZ | 2 |



| Pos. | Cod. Ricambi | Descrizione | Quantità |
|------|--------------|---|----------|
| 005 | 0201000110 | DADO AUTOBL.M6 h6 BASSO UNI7474 | NR 1 |
| 016 | T094700T01 | LEVA INF .REGOLAZ. ALTEZZA ZNB | PZ 1 |
| 017 | 0207600460 | VITE TE M6x35 UNI5737 F.PARZ. ZNC | NR 1 |
| 018 | T098900 | VITE SPEC. M10x40 (3930405T) | NR 1 |
| 019 | 0203210230 | DADO AUTOBLOC. M10 h11,5 U7473 D982 | NR 1 |
| 020 | 585326T0 | SUPP.LEVA COM.REG.ALTEZZA ZNB | PZ 1 |
| 021 | 0200100070 | RONDELLA BIS. D8 UNI6592 DIN125A ZNC | NR 4 |
| 023 | T096400 | FORCELLA DIN 71752 G10X20 ZN | NR 2 |
| 024 | T096500 | CLIP PER FORCELLA 10X20 ZN | NR 2 |
| 028 | 0201100510 | DADO M10 h8 MEDIO UNI5588 CH17 | NR 1 |
| 034 | CC48800 | VOLANTINO M8 01THB40D | NR 1 |
| 035 | T084500C0 | LEVA REGOLAZIONE ALTEZZA LVZ RAL9005 NERA | NR 1 |
| 036 | T098200C0 | PROLUNGA LEVA REG.ALTEZZA RAL9005 NERA | NR 1 |
| 037 | 0227100010 | MANOPOLA D.22 ART.747 NERO K | NR 1 |
| 038 | 0200600580 | DADO AUTOBL.M8 h10,6 U7473 D982 alto | NR 4 |
| 044 | 0200100160 | VITE TE M8x20 8.8 UNI5739 ZNC | NR 2 |
| 048 | 0200100720 | RONDELLA BISELLATA D.6 UNI6592 ZNC | NR 1 |
| 055 | T094000T0 | TIRANTE COLLEGAMENTO M10x440 ZNC | NR 1 |
| 056 | CC17400 | COPIGLIA UNI 1336 2.5X30 Z.G. | NR 1 |
| 057 | T096300 | PERNO DIN 1434 10 | NR 1 |
| 059 | 0209800230 | VITE TE M6x10 UNI5739 ZN | NR 1 |
| 063 | CC01900 | VITE TCE BUTTON ISO 7380 8X12 Z.G | NR 4 |
| 064 | T095300T01 | SELETTORE ALTEZZA 6 POS ZNC | NR 1 |
| 065 | CC16300 | MOLLA 13X25 CM | NR 1 |
| 070 | 595041A0 | CORPO LEVAZOLLE V'16 ROSSO | NR 1 |
| 072 | 0200100060 | DADO M8 h6,5 MEDIO UNI5588 ZN | NR 1 |
| 079 | T094300T0 | GUIDA CINGHIA 25X40 ZN | PZ 1 |
| 085 | T091900X01 | ASSALE ANTERIORE LVZ ('16) ANTRACITE | NR 1 |
| 086 | 0221700510 | BOCCOLA SI. BRONZO AUTOLUBR. 16x20x22 | NR 2 |
| 089 | T088100 | RUOTA ANT.3.00-4 DISCO MET.PANTHER | NR 2 |
| 090 | 0237200140 | RONDELLA GREMBIALINA D.8,4x32x2,5 ZNC | NR 2 |
| 091 | 0200100380 | VITE TE M8x16 UNI5739 ZN | NR 4 |
| 116 | T088101 | BOCCOLA RUOTA | NR 4 |
| 117 | T088102 | GABBIA A RULLINI | NR 2 |
| 118 | T084600T0 | BLOCCAGGIO LEVA REGOLAZIONE ZN | PZ 1 |
| 119 | 0202400100 | POMELLO ASTA D.10 M.1111 (T.TONDA) | NR 1 |
| 120 | 0200100050 | RONDELLA OND. D8 DIN 137B | NR 1 |
| 121 | 0202600020 | DADO M5 H5 (ALTO) UNI5587 ZNC | NR 2 |
| 122 | CC40200 | VITE M5X14 UNI 5739 Z.G | NR 1 |
| 123 | T096800 | MOLLA RITORNO FILI COMANDI LVZ 10X50 ZNC | NR 1 |
| 124 | 0201400480 | VITE TE M5x20 UNI5739 | NR 1 |
| 125 | 0228900100 | DADO M8 h=5 BASSO UNI5589 | NR 2 |
| 127 | CC49000 | GRANO A PUNTA VCE UNI 5927 M8x40 ZG | NR 1 |
| 128 | 585321T0 | SUPPORTO PROTEZIONE ANT. LVZ ZNB | NR 1 |
| 129 | 0220700690 | GRANO M6x8 PUNTA CON.c/ESAG.UNI5927 | NR 1 |
| 130 | T083100 | PERNO D16X176 ASSALE ANTERIORE LVZ grz | NR 1 |
| 131 | CC48800PA | PREMONT. VOLANTINO M8 + GRANO | NR 1 |

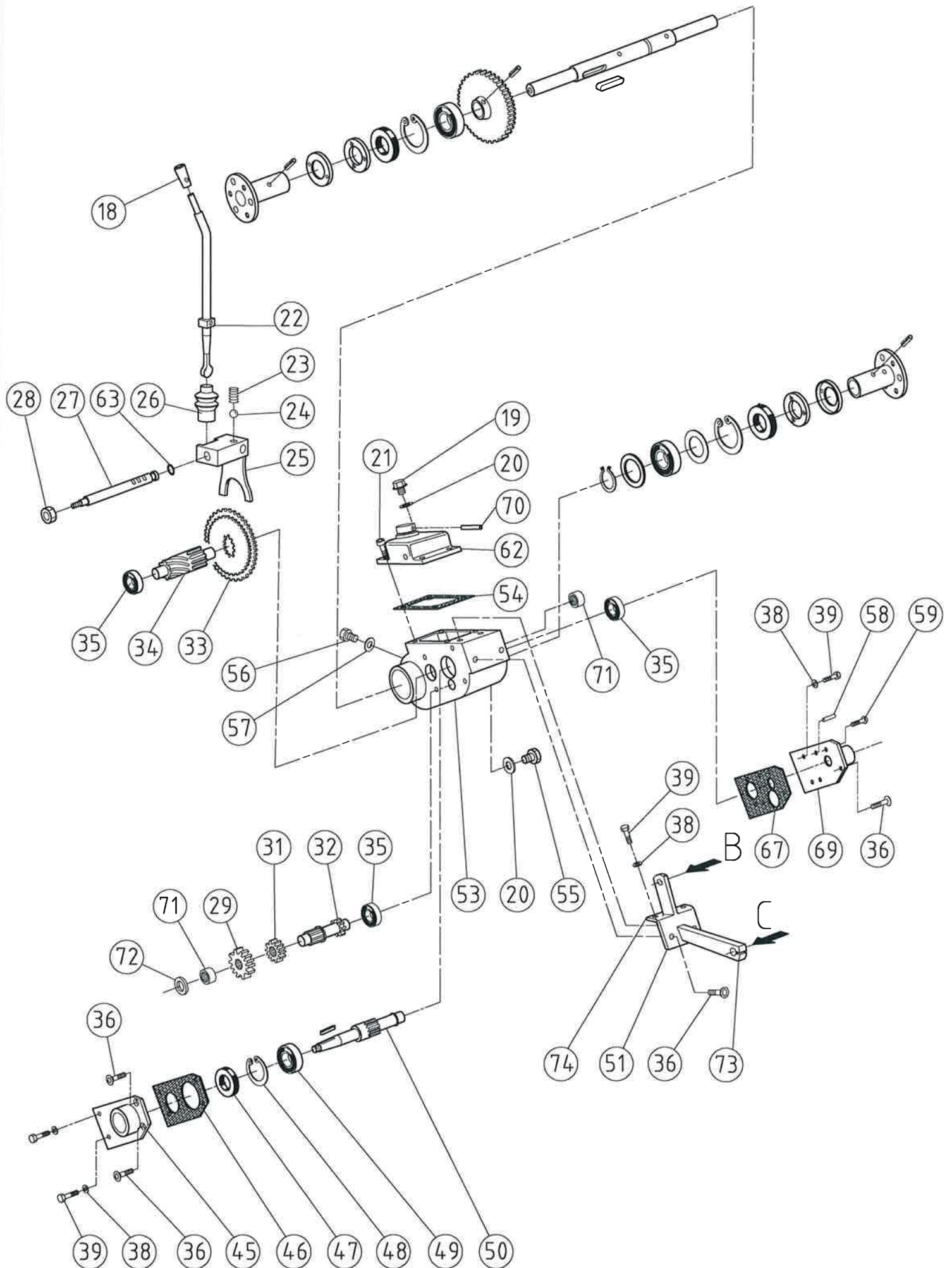


| Pos. | Cod. Ricambi | Descrizione | Quantità | |
|------|--------------|--|----------|---|
| 005 | 0201000110 | DADO AUTOBL.M6 h6 BASSO UNI7474 | NR | 1 |
| 007 | 0200100720 | RONDELLA BISELLATA D.6 UNI6592 ZNC | NR | 1 |
| 025 | CC53400 | DADO CONE-LOCK M8 DIN980 | NR | 4 |
| 026 | CC13700 | ROSETTA GROWER U 1751 NORM 8 ZN | NR | 4 |
| 045 | CC18200 | CHIAVETTA 8X7X25 UNI 6604 | NR | 1 |
| 046 | 0228700790 | VITE TCEI M6x25 UNI5931 | NR | 4 |
| 049 | 3931224T | VITE TE M6x14 UNI5739 DIN933 | NR | 1 |
| 051 | 667123R0 | PULEGGIA ALB. ECCENTRICO De130 1Go sez A | NR | 1 |
| 052 | 0204800340 | DADO M12 h7 BASSO PG(1,75) UNI5589 ZNC | NR | 2 |
| 053 | 31000740 | CINGHIA GATES POWER.6829 | NR | 1 |
| 058 | 0200600710 | RONDELLA PIANA BIS.D.12 UNI6592 ZN | NR | 2 |
| 061 | T099300 | VITE M12X45 SPEC. | NR | 2 |
| 067 | 0206600450 | CUSCINETTO 6203-2RS 17x40x12 | NR | 2 |
| 068 | CC13800 | RASAMENTO PS 17X24X0,5 | NR | 2 |
| 080 | T091800T01 | BIELLA LVZ foro 47 ZNC | PZ | 2 |
| 081 | 0222600050 | SEEGER E-35 UNI7435 | NR | 1 |
| 082 | CC17900 | RASAMENTO PS 35X45X0,5 | NR | 2 |
| 083 | 0226300540 | CUSCINETTO 6007 2RS 35x62x14 | NR | 2 |
| 092 | T098500B01 | LAMA TAGLIO LVZ 300 MM RAL9006 GRIGIO | NR | 1 |
| 093 | 3935119T | VITE TE M8x30 10.9 UNI5739 ZN | NR | 4 |
| 094 | 0200100070 | RONDELLA BIS. D8 UNI6592 DIN125A ZNC | NR | 4 |
| 095 | 0200100540 | SEEGER E-17 UNI7435 | NR | 2 |
| 096 | 0200100580 | SEEGER I-40 UNI7437 DIN 472 | NR | 2 |
| 097 | E055500 | MOLLA SBLOCCAGGIO | NR | 1 |
| 098 | 60109300 | ALBERO CON ECCENTRICI 35x262 917 LVZ TMP | NR | 1 |
| 099 | 653044R0 | MOZZO BLOCCAGGIO PULEGGIA C/ECC. LVZ FO | NR | 1 |
| 100 | T093500T0 | BOCCOLA SEMICONO 27X13X12 ZNC | NR | 4 |
| 101 | T096700 | GOMMINO BIELLA NON TAGLIATO | NR | 2 |
| 102 | T089100T0 | GANCIO PER MOLLA - PIASTRINA 4X50X15 ZN | NR | 1 |
| 103 | CC00100 | VITE TCE BUTTON ISO 7380 6X16 Z.G | NR | 2 |
| 104 | 0203000110 | DADO M6 h4 BASSO UNI5589 ZNC | NR | 1 |
| 105 | T089200T01 | FRENO LEVAZOLLE ZNC | NR | 1 |
| 106 | CC34100 | VITE TRUCIOLARE DIN 7505 M4x18 | NR | 3 |
| 107 | F076600T0 | MORSETTO D7X20 M6X9 ZNC | NR | 1 |
| 108 | 0200100730 | DADO M6 h6 ALTO UNI5587 | NR | 1 |
| 109 | T088900 | ELEMENTO FRENO (CMB 37 MM) | NR | 1 |
| 110 | CC19800 | ANELLO ELASTICO RADIALE D10 UNI7434 | NR | 1 |
| 113 | T086200T0 | BRACCIO COMANDO LAMA ('16) ZN | NR | 2 |
| 114 | T086300 | PERNO D17x122 BRACCIO COMANDO LAMA '16 | NR | 1 |
| 115 | 0200100380 | VITE TE M8x16 UNI5739 ZN | NR | 2 |
| 116 | 0237200140 | RONDELLA GREMBIALINA D.8,4x32x2,5 ZNC | NR | 2 |
| 120 | T091800PA1 | PREMONTAGGIO BIELLA LEVAZOLLE | NR | 2 |
| 121 | T089300C01 | LAMA TAGLIO RINFORZATA 390 NERA | NR | 1 |

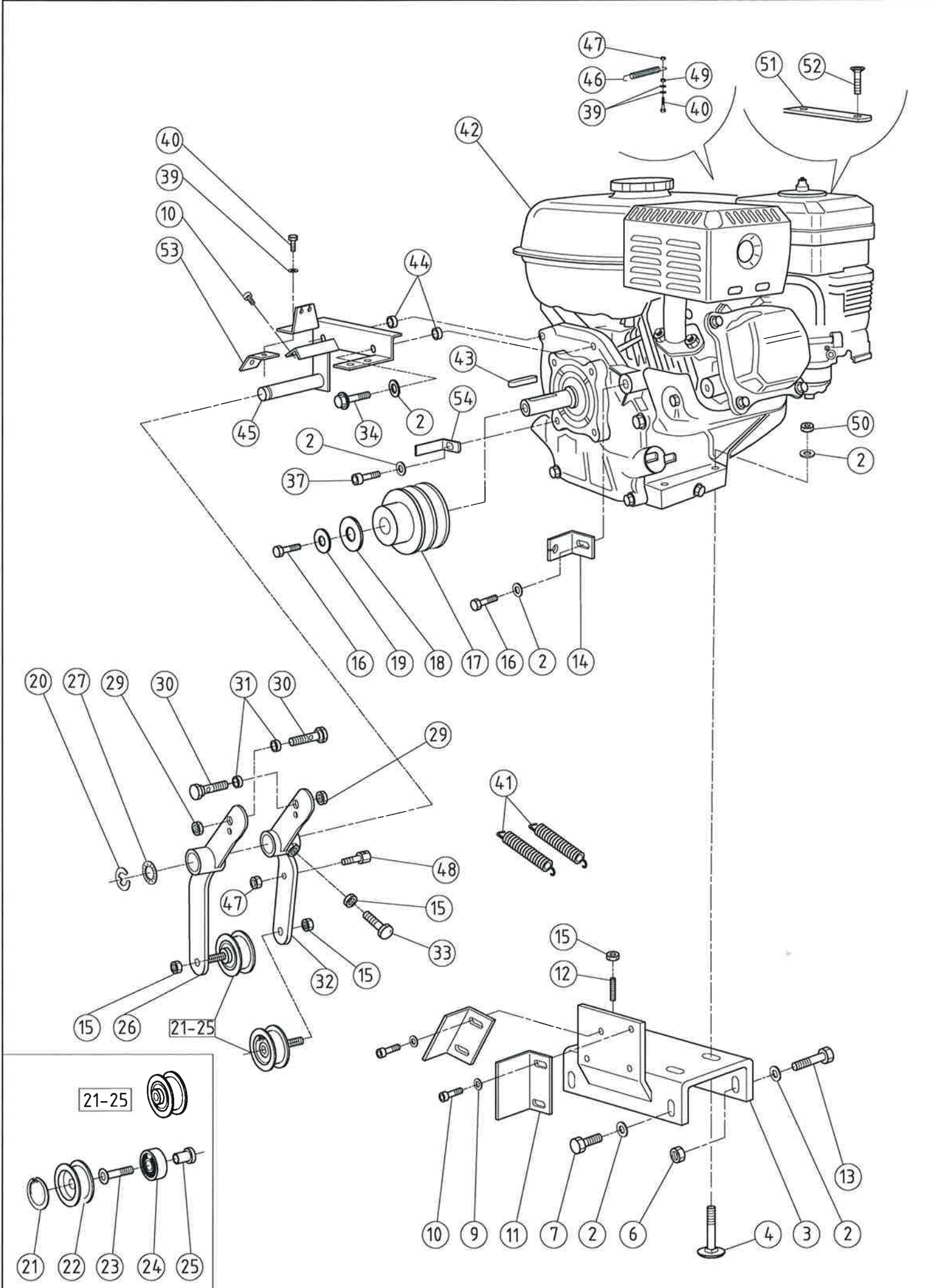


80000457.1 GRUPPO ASSALE POSTERIORE – RUOTA LVZ TAV.457.1 4/8

| Pos. | Cod. Ricambi | Descrizione | Quantità |
|------|--------------|--|----------|
| 001 | 0200100380 | VITE TE M8x16 UNI5739 ZN | NR 6 |
| 002 | 0200100070 | RONDELLA BIS. D8 UNI6592 DIN125A ZNC | NR 6 |
| 003 | T089700 | RUOTA P.D.METAL.4.10/3.50-4 | NR 2 |
| 003* | T087300 | RUOTA 3.00-4 TRACTOR | NR 2 |
| 006 | T089800T0 | MOZZO RUOTA ZN | NR 2 |
| 007 | CC18300 | SPINA ELASTICA DIN 1481 10X40 | NR 2 |
| 008 | T099400T0 | COPERCHIETTO D52 foro 26 ZN | NR 2 |
| 009 | T099500 | RONDELLA IN FELTRO | NR 2 |
| 010 | S175400 | ANELLO DI TENUTA SC 25X52X7 NBR 61100166 | NR 2 |
| 011 | 0200800270 | SEEGER I-52 UNI7437 | NR 2 |
| 012 | 0200100090 | CUSCINETTO 6205 25x52x15 | NR 2 |
| 013 | 61502400 | CORONA RIDUTTORE 902 LVZ | NR 1 |
| 014 | CC23100 | GRANO A PUNTA VCE UNI 5927 M8X14 ZG | NR 1 |
| 015 | T089900 | ASSALE POSTERIORE | NR 1 |
| 016 | CC16100 | RASAMENTO PS 25X35X1 | NR 1 |
| 017 | 0200700100 | SEEGER E-25 UNI7435 | NR 1 |
| 052 | 0228900100 | DADO M8 H5 BASSO UNI5589 | NR 6 |
| 064 | CC19500 | CHIAVETTA 8X7X35 UNI 6604 | NR 1 |
| 065 | CC07100 | RASAMENTO PS 42X52X0,5 | NR 1 |

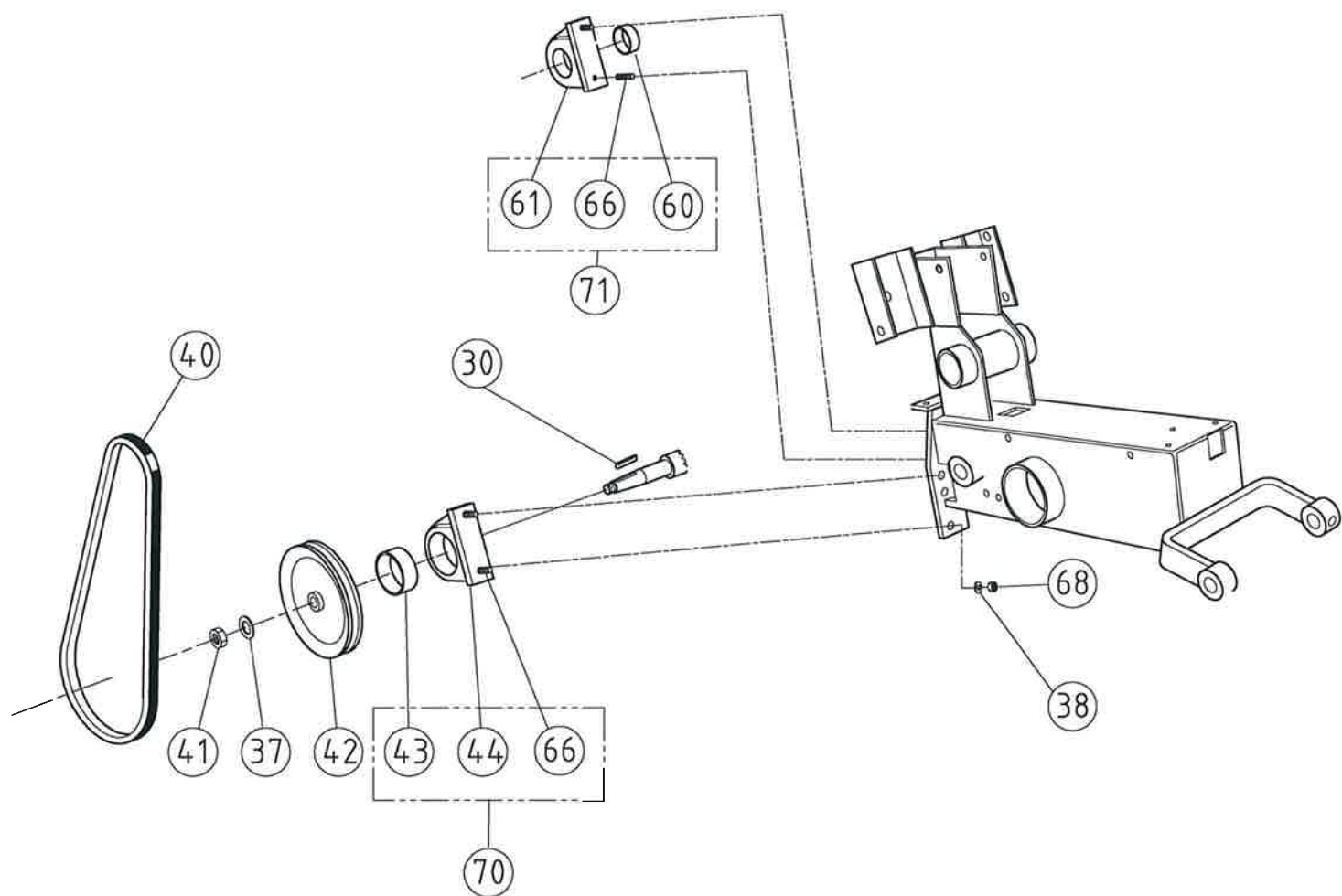


| Pos. | Cod. Ricambi | Descrizione | Quantità | |
|------|--------------|--|----------|---|
| 018 | CC23500 | POMOLO PVC D.12 MOD. 1001/P | NR | 1 |
| 019 | CC18800 | TAPPO SFIATO M16X1.5 TCSA-16.15 | NR | 1 |
| 020 | CC18801 | RONDELLA FIBRA 16x22x1,5 630100028 | NR | 2 |
| 021 | 0232920320 | VITE TCEI M8x16 UNI5931 | NR | 4 |
| 022 | T092700T0 | LEVA CAMBIO ZN | NR | 1 |
| 023 | T097000 | MOLLA FORCELLA CAMBIO 6X25 | NR | 1 |
| 024 | CC18500 | SFERA 1/4"B(6.350)UNI100C6 HRC62-64 | NR | 1 |
| 025 | T087500 | FORCELLA CAMBIO 2V LVZ | NR | 1 |
| 026 | 0201000180 | CUFFIA CO132/004 (01966) PVC NERO | NR | 1 |
| 027 | T087200.1 | PERNO FORCELLA 12,1x97 | NR | 1 |
| 028 | 0200600580 | DADO AUTOBL.M8 h10,6 U7473 D982 alto | NR | 1 |
| 029 | 64304700 | INGRANAGGIO SECONDARIO 887 LVZ | NR | 1 |
| 031 | 64304800 | INGRANAGGIO FISSO 2° VEL. 885 LVZ | NR | 1 |
| 032 | 66604200 | PIGNONE SECONDARIO z9 886 LVZ | NR | 1 |
| 033 | 64304900 | INGRANAGGIO 1°-2° VEL. 884 LVZ | NR | 1 |
| 034 | 66604300 | PIGNONE RIDUTTORE LVZ (903.1) | NR | 1 |
| 035 | 0200100310 | CUSCINETTO 6202 15x35x11 | NR | 3 |
| 036 | CC00500 | VITE SP U 5933 M8X18 ZG | NR | 5 |
| 038 | 0200100050 | RONDELLA OND. D8 DIN 137B | NR | 6 |
| 039 | 0200100160 | VITE TE M8x20 8.8 UNI5739 ZNC | NR | 6 |
| 045 | T087900T0 | COPERCHIO DX 2+0 CAMBIO LVZ ZNC | NR | 1 |
| 046 | 64003470 | GUARNIZIONE SP.0,3 SUPPORTO DX 877 LVZ | NR | 1 |
| 047 | 0200100550 | ANELLO DI TENUTA 17x40x7 SC | NR | 1 |
| 048 | 0200100580 | SEEGER I-40 UNI7437 DIN 472 | NR | 1 |
| 049 | CC22100 | CUSCINETTO 62203 2RS 17x40x16 | NR | 1 |
| 050 | 66604400 | PIGNONE PRIMARIO 888 LVZ | NR | 1 |
| 051 | T094900T0 | *SUPPORTO TIRANTI COM.ALTEZZA UNICO ZN | NR | 1 |
| 053 | 67101600 | SCATOLA CAMBIO AL 2v 871 LVZ | NR | 1 |
| 054 | 64003370 | GUARNIZIONE SP.0,3 COPERCH. SCAT.946 LVZ | NR | 1 |
| 055 | 0225200740 | TAPPO ES.INC.DIN 908 M16X1.5 01040072 | NR | 1 |
| 056 | CC24900 | VITE TCE BUTTON ISO 7380 6X08 Z.G | NR | 1 |
| 057 | CC26000 | RONDELLA FIBRA 6X10 | NR | 1 |
| 058 | CC19200 | SPINA CILINDRICA 8X18 DIN 6325 ISO8734A | NR | 2 |
| 059 | CC01700 | VTCE BUTTON ISO 7380 M8X16 ZN | NR | 1 |
| 062 | 62405300 | COPERCHIO SCATOLA CAMBIO 2V 909 LVZ-TRAN | NR | 1 |
| 063 | CC19600 | O-RING 108 8,73 x 1,78 | NR | 1 |
| 067 | 64003570 | GUARNIZIONE SP.0,3 SUPPORTO SX 876 LVZ | NR | 1 |
| 069 | T087800T0 | COPERCHIO SX 2+0 CAMBIO LVZ ZNC | NR | 1 |
| 070 | CC19400 | SPINA CILINDR.6X35 DIN 6325 | NR | 1 |
| 071 | 0200100470 | ASTUCCIO RULLINI HK-1412 | NR | 2 |
| 072 | T084800 | DISTANZIALE | NR | 1 |
| 073 | 585327T0 | SUPPORTO TIRANTI ORIZ. H72 ZN | NR | 1 |
| 074 | 585328T0 | SUPPORTO TIRANTI VERT. H102x60° ZN | NR | 1 |

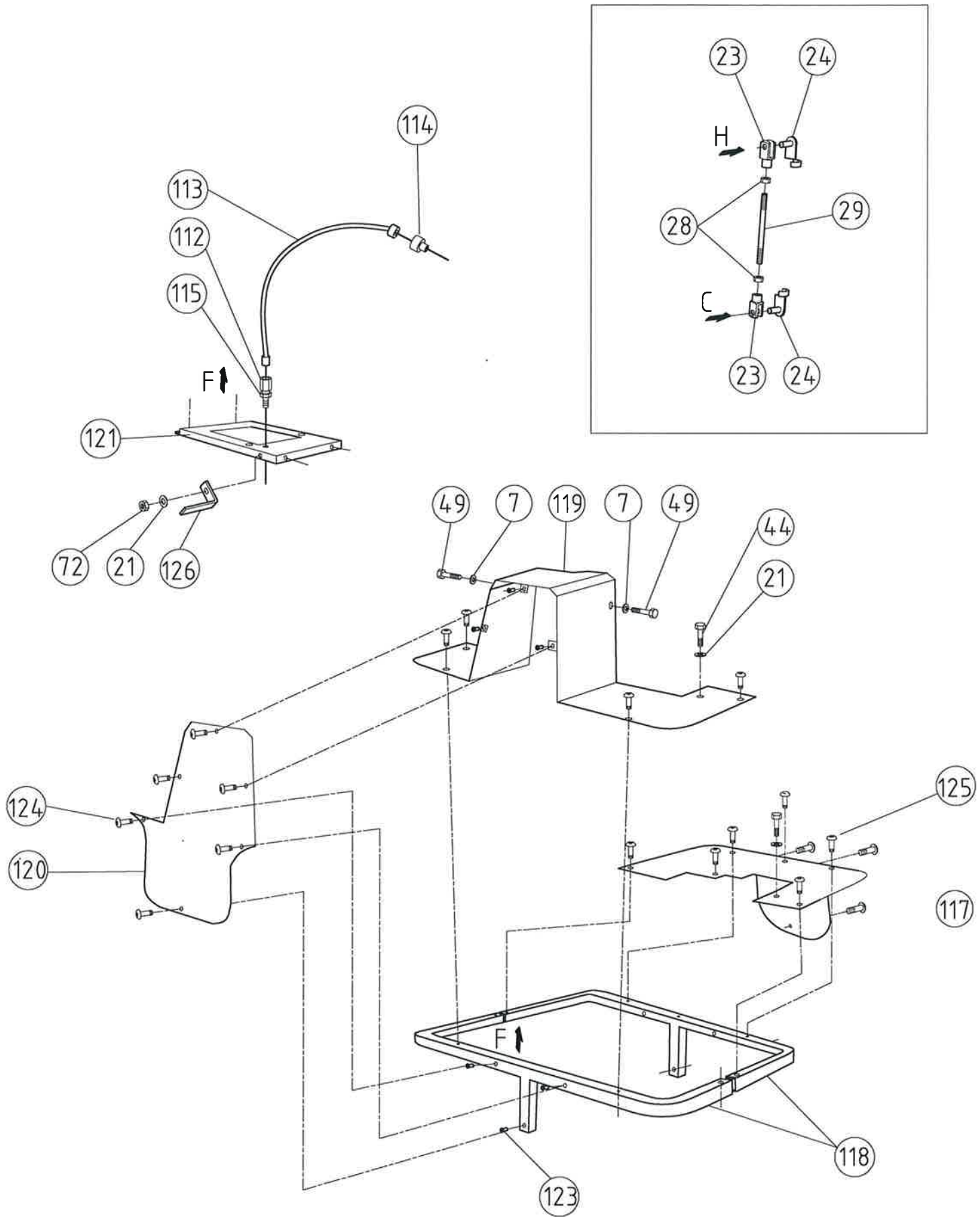


80000459.1 GRUPPO MOTORE TENDITORI LVZ TAV.459.1 6/8

| Pos. | Cod. Ricambi | Descrizione | Quantità | |
|------|--------------|---|----------|----|
| 002 | 0200100070 | RONDELLA BIS. D8 UNI6592 DIN125A ZNC | NR | 12 |
| 003 | T093800T01 | SUPPORTO MOTORE LVZ H56 ZNC | NR | 1 |
| 004 | 0215100240 | VITE TTQST M8x45 UNI5732 (+dado) | NR | 4 |
| 006 | 0200600580 | DADO AUTOBL.M8 h10,6 U7473 D982 alto | NR | 2 |
| 007 | 0200100380 | VITE TE M8x16 UNI5739 ZN | NR | 2 |
| 009 | 0201600020 | RONDELLA BISELLATA D.5 UNI6592 ZNC | NR | 4 |
| 010 | CC00900 | VTCE M5X08 UNI 5931 Z.G | NR | 4 |
| 011 | T094100T0 | GUIDA CINGHIA L 2x25x36x65 ZN | PZ | 2 |
| 012 | CC49000 | GRANO A PUNTA VCE UNI 5927 M8x40 ZG | NR | 1 |
| 013 | 0200100160 | VITE TE M8x20 8.8 UNI5739 ZNC | NR | 2 |
| 014 | T097200T01 | STAFFA L SUPPORTO CARTER DX ZN | PZ | 1 |
| 015 | 0228900100 | DADO M8 h=5 BASSO UNI5589 | NR | 3 |
| 016 | 0206600810 | VITE TE 5/16-24 UNF 3/4" (19mm) ZN | NR | 2 |
| 017 | 667122R0 | PULEGGIA MOT.2 GOLE 915 LVZ De76 a19 FOZ | NR | 1 |
| 018 | 0237200140 | RONDELLA GREMBIALINA D.8,4x32x2,5 ZNC | NR | 1 |
| 019 | 0200100050 | RONDELLA OND. D8 DIN 137B | NR | 1 |
| 020 | CC19800 | ANELLO ELASTICO RADIALE D10 UNI7434 | NR | 1 |
| 021 | 0227501280 | SEEGER I32 (0545) | NR | 2 |
| 022 | T092000T0 | RULLO TENDITORE 49X17 ZNC | PZ | 2 |
| 023 | CC00300 | VITE SP M8X25 U 5933 | NR | 2 |
| 024 | 0227500580 | CUSCINETTO 6201 2RS 12x32x10 | NR | 2 |
| 025 | T092200T0 | BOCCOLA CUSCINETTO 16X13.5 ZNC | NR | 2 |
| 026 | T092400T02 | TENDICINGHIA LVZ ESTERNO CL ZN | PZ | 1 |
| 027 | C033700 | RASAMENTO PS 12.2X24X0,8 | NR | 1 |
| 029 | 0200100730 | DADO M6 h6 ALTO UNI5587 | NR | 2 |
| 030 | F076600T0 | MORSETTO D7X20 M6X9 ZNC | NR | 2 |
| 032 | T095000T02 | TENDICINGHIA INTERNO L300/390 ZNC | PZ | 1 |
| 034 | 0200900290 | VITE TE M8x40 UNI 5737 PG | NR | 2 |
| 037 | CC25700 | VITE 5/16X5/8" (15.6mm) DIN912 UNF | NR | 1 |
| 039 | 0200100720 | RONDELLA BISELLATA D.6 UNI6592 ZNC | NR | 4 |
| 040 | 3931224T | VITE TE M6x14 UNI5739 DIN933 | NR | 3 |
| 041 | T096800 | MOLLA RITORNO FILI COMANDI LVZ 10X50 ZNC | NR | 2 |
| 042 | 36102020 | MOTORE HONDA GX160T2 QH-B1-OH (F.a B.Olio + Defl. | NR | 1 |
| 042* | 36101990 | MOTORE HONDA GX200 QH-B1-OH (F.a B.Olio + Defl. | NR | 1 |
| 043 | 0239000230 | CHIAVETTA 4.76x4.76x38.1 (91539) | NR | 1 |
| 044 | T092300T0 | DISTANZIALE 16X4.5X8 ZNC | NR | 2 |
| 045 | T092600T0 | SUPPORTO TENDITORI T.F. ZN | PZ | 1 |
| 046 | T096900 | MOLLA RICHIAMO FILO ACCELERAT.8X48 | NR | 1 |
| 047 | 0201000110 | DADO AUTOBL.M6 h6 BASSO UNI7474 | NR | 1 |
| 049 | 0203000110 | DADO M6 h4 BASSO UNI5589 ZNC | NR | 1 |
| 050 | 0200100060 | DADO M8 h6,5 MEDIO UNI5588 ZN | NR | 4 |
| 051 | T084200T0 | PIASTRINA DI FERMO ZNC | NR | 1 |
| 052 | CC00400 | VITE SP M5X12 U 5933 ZG | NR | 1 |
| 053 | T097100T01 | STAFFA L FISSAGGIO CARTER DX ZN | PZ | 1 |
| 054 | T089400T01 | PATTINO POSTERIORE 3x15x36x43 ZNC | PZ | 1 |



| Pos. | Cod. Ricambi | Descrizione | Quantità |
|------|--------------|--|----------|
| 030 | CC18900 | CHIAVETTA 5X5X18 UNI 6604 | NR 1 |
| 037 | 0200600710 | RONDELLA PIANA BIS.D.12 UNI6592 ZN | NR 1 |
| 038 | 0200100050 | RONDELLA OND. D8 DIN 137B | NR 6 |
| 040 | T090100 | CINGHIA GATES POWER.6843 | NR 1 |
| 041 | 0204800340 | DADO M12 h7 BASSO PG(1,75) UNI5589 ZNC | NR 1 |
| 042 | 667124R0 | PULEGGIA CONDOTTA GHISA D155 GOLA A | NR 1 |
| 043 | CC15800 | BOCCOLA AUTOLUBRIFICANTE PCM 505520B | NR 1 |
| 044 | T091000T01 | SUPPORTO SCATOLA DX CAMBIO ZNb | NR 1 |
| 060 | CC15700 | BOCCOLA AUTOLUBRIFICANTE PCM 252820 | NR 1 |
| 061 | T091100T01 | SUPPORTO SCATOLA SX CAMBIO LVZ ZNB | NR 1 |
| 066 | T099700 | PRIGIONIERO M8X16 UNI 5911 12-4-13 | NR 4 |
| 068 | 0200100060 | DADO M8 h6,5 MEDIO UNI5588 ZN | NR 6 |
| 070 | T091000PA1 | PREMONT. SUPPORTO SCATOLA DX LAM | NR 1 |
| 071 | T091100PA1 | PREMONT. SUPPORTO SCATOLA SX LVZ LAM. | NR 1 |



| Pos. | Cod. Ricambi | Descrizione | Quantità |
|------|--------------|--|----------|
| 007 | 0200100720 | RONDELLA BISELLATA D.6 UNI6592 ZNC | NR 2 |
| 021 | 0200100070 | RONDELLA BIS. D8 UNI6592 DIN125A ZNC | NR 7 |
| 022 | 0200100380 | VITE TE M8x16 UNI5739 ZN | NR 1 |
| 023 | T096400 | FORCELLA DIN 71752 G10X20 ZN | NR 2 |
| 024 | T096500 | CLIP PER FORCELLA 10X20 ZN | NR 2 |
| 028 | 0201100510 | DADO M10 h8 MEDIO UNI5588 CH17 | NR 2 |
| 029 | T093900T0 | TIRANTE REG.ALTEZZA M10X200 ZNC | NR 1 |
| 044 | 0200100160 | VITE TE M8x20 8.8 UNI5739 ZNC | NR 2 |
| 049 | 3931224T | VITE TE M6x14 UNI5739 DIN933 | NR 8 |
| 072 | 0200100060 | DADO M8 h6,5 MEDIO UNI5588 ZN | NR 1 |
| 112 | 0223000730 | REGISTRO M6x40 CH10 FORO 8.4 C/DADO | NR 1 |
| 113 | T089000 | CAVO COMANDO FRENO LVZ | NR 1 |
| 114 | 0222400450 | BUSSOLA c/FORO 8.2 (1AC00500) ZN | NR 1 |
| 115 | 0203000110 | DADO M6 h4 BASSO UNI5589 ZNC | NR 1 |
| 117 | 618070A0 | CARTER SX LVZ 300/390 ROSSO | NR 1 |
| 118 | 585193X0 | TELAIO PROTEZIONE L300/390 '16 ANTRACITE | NR 1 |
| 119 | 618068A0 | CARTER DX LVZ 300/390 ROSSO | NR 1 |
| 120 | 618069A0 | CARTER LATERALE LVZ 300/390 ROSSO | NR 1 |
| 121 | 585320T0 | SUPPORTO PROTEZIONE POST. LVZ ZNB | NR 1 |
| 123 | 37600020 | INSERTO FIL.M6 FTR/C ACCIAIO | NR 6 |
| 124 | 3938004T | VITE T.BOMB. E.I.M6x16 UNI ISO7380 | NR 12 |
| 125 | 3938005T | VITE T.BOMB. E.I.M6x30 UNI ISO7380 | NR 4 |
| 126 | T089400T01 | PATTINO POSTERIORE 3x15x36x43 ZNC | PZ 1 |

BENASSI srl
VIA LAMPEDUSA, 1
40017 SAN MATTEO DELLA DECIMA (BO)
tel 051 820511 fax 051 6826164
www.benassi.eu
mail: benassi@benassispa.it export@benassispa.it